

# Modell KBF-S ECO 240 | Konstantklimaschränke mit Peltier-Technologie

Der neue Klimaschrank KBF-S ECO ist dank Peltier-Technologie mit patentierter Wärmeabführung einer der energieeffizientesten Konstantklimaschränke am Markt. Durch die Peltier-Technologie ist die Serie KBF-S ECO dazu noch besonders geräuscharm.

## VORTEILE

- Sicher durch Normkonformes Testen nach ICH Q1A-Richtlinie, auch bei voller Beladung.
- Zuverlässig durch kompromisslos ausfallsicheren Betrieb.
- Smart, da durch eine Vielzahl von Zubehör auf individuelle Kundenwünsche hochgradig anpassbar.
- Wirtschaftlich durch geringsten Energieverbrauch dank optimierter Peltier-Technologie.



Modell KBF-S ECO 240



Modell KBF-S ECO 240

## WICHTIGE MERKMALE

- Temperaturbereich: 0 °C bis +70 °C (max. 24 °C unter Umgebungstemperatur)
- Feuchtelbereich: 10 % r.F. bis 80 % r.F.
- APT.line™ Vorwärmkammertechnologie
- Unabhängige Wasserversorgung über Kanister
- LCD-Display zur Anzeige von Temperatur und Feuchte sowie Zusatzinformationen und Alarmen
- Interner Datenlogger, Messwerte im offenen Format über USB auslesbar
- Geräte-Selbsttest zur umfassenden Statusanalyse
- Innenkessel vollständig in Edelstahl ausgeführt
- 2 Einschubgitter aus Edelstahl, inkl. Bodenträger
- Durchführung mit Silikonstopfen Ø 30 mm, links

## BESTELLINFORMATIONEN

| Innenraumvolumen [L] | Nennspannung            | Ausführung | Modellvariante    | Art.-Nr.  |
|----------------------|-------------------------|------------|-------------------|-----------|
| 247                  | 200...230 V 1~ 50/60 Hz | Standard   | KBFSECO240-230V   | 9020-0416 |
|                      | 100...120 V 1~ 50/60 Hz | Standard   | KBFSECO240UL-120V | 9020-0420 |

**TECHNISCHE DATEN**

| Beschreibung  | KBFSECO240-230V <sup>1</sup> | KBFSECO240UL-120V <sup>1</sup> |
|---|------------------------------|--------------------------------|
| <b>Artikelnummer</b>  | <b>9020-0416</b>             | <b>9020-0420</b>               |
| <b>Leistungsdaten Temperatur</b>                              |                              |                                |
| Temperaturbereich (max. 28 °C unter Umgebungstemperatur) [°C] | 0...70                       | 0...70                         |
| Räumliche Temperaturabweichung bei 40 °C [± K]                | 0,2                          | 0,2                            |
| Zeitliche Temperaturabweichung bei 40 °C [± K]                | 0,1                          | 0,1                            |
| Maximale Wärmekompensation bei 40 °C [W]                      | 250                          | 250                            |
| <b>Leistungsdaten Klima</b>                                   |                              |                                |
| Temperaturbereich (max. 24 °C unter Umgebungstemperatur) [°C] | 5...70                       | 5...70                         |
| Räumliche Temperaturabweichung bei 25 °C und 60 % r.F. [± K]  | 0,1                          | 0,1                            |
| Räumliche Temperaturabweichung bei 40 °C und 75 % r.F. [± K]  | 0,2                          | 0,2                            |
| Zeitliche Temperaturabweichung bei 25 °C und 60 % r.F. [± K]  | 0,1                          | 0,1                            |
| Zeitliche Temperaturabweichung bei 40 °C und 75 % r.F. [± K]  | 0,1                          | 0,1                            |
| Feuchtebereich  | 10...80                      | 10...80                        |
| Zeitliche Abweichung der Feuchte bei 25 °C und 60 % r.F.      | 0,3 % r.F.                   | 0,3 % r.F.                     |
| Zeitliche Abweichung der Feuchte bei 40 °C und 75 % r.F.      | 0,3 % r.F.                   | 0,3 % r.F.                     |
| Erholzeit nach 30 s Türöffnung bei 25 °C und 60 % r.F. [min]  | 5                            | 5                              |
| Erholzeit nach 30 s Türöffnung bei 40 °C und 75 % r.F. [min]  | 11                           | 11                             |
| <b>Elektrische Daten</b>                                      |                              |                                |
| Nennspannung [V]  | 200...230                    | 100...120                      |
| Netzfrequenz [Hz]   | 50/60                        | 50/60                          |
| Nennleistung [kW]   | 0,8                          | 0,8                            |
| Gerätesicherung [A]   | 16                           | 16                             |
| Phase (Nennspannung)  | 1~                           | 1~                             |
| <b>Maße</b>   |                              |                                |
| Innenraumvolumen [L]  | 247                          | 247                            |
| Gerätgewicht netto (leer) [kg]                                | 146                          | 146                            |
| Maximale Gesamtbelastung [kg]                                 | 100                          | 100                            |
| Maximale Belastung pro Einschub [kg]                          | 30                           | 30                             |
| Wandabstand hinten [mm]                                       | 100                          | 100                            |
| Wandabstand seitlich [mm]                                     | 180                          | 180                            |
| <b>Innenabmessungen</b>                                       |                              |                                |
| Breite [mm]   | 650                          | 650                            |
| Höhe [mm]   | 785                          | 785                            |
| Tiefe [mm]  | 485                          | 485                            |
| <b>Anzahl Türen</b>   |                              |                                |
| Außentüren  | 1                            | 1                              |
| <b>Gehäuseabmessungen ohne Anbauten und Anschlüsse</b>        |                              |                                |
| Breite netto [mm]   | 932                          | 932                            |
| Höhe netto [mm]   | 1461                         | 1461                           |
| Tiefe netto [mm]  | 796                          | 796                            |
| <b>Umweltrelevante Daten</b>                                  |                              |                                |
| Energieverbrauch bei 40 °C und 75 % r.F. [Wh/h]               | 85                           | 85                             |
| Schalldruckpegel [dB(A)]                                      | 46                           | 46                             |

<sup>1</sup> Sämtliche technischen Daten gelten ausschließlich für unbeladene Geräte in Standardausführung bei einer Umgebungstemperatur von 22 ±3 °C und einer Netzspannungsschwankung von ±10 %. Die Temperaturdaten sind nach BINDER Werksnorm und gemäß DIN 12880:2007 ermittelt und orientieren sich an den empfohlenen Wandabständen von 10 % der Höhe, Breite und Tiefe des Innenraums. Alle Angaben sind für Seriengeräte typische Mittelwerte. Die technischen Daten beziehen sich auf 100 % Lüfterdrehzahl. Technische Änderungen sind vorbehalten.

Bei Modell KBF-S ECO 240 sind Temperaturdifferenzen bis 28 °C unter Umgebungstemperatur möglich, Bei den Modellen KBF-S ECO 720 und KBF-S ECO 1020 sind Temperaturdifferenzen bis 24 °C unter Umgebungstemperatur möglich.

Bei allen Geräten ist die niedrigste Betriebstemperatur unabhängig von der Umgebungstemperatur 0 °C.

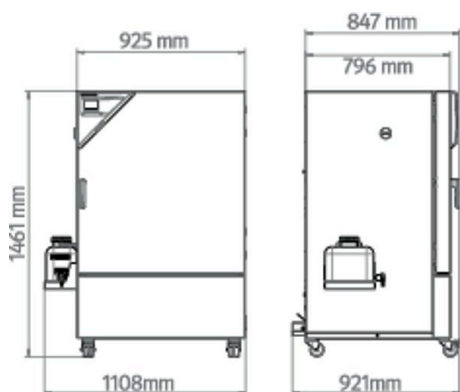
| Beschreibung                 | KBFSECO240-230V <sup>1</sup> | KBFSECO240UL-120V <sup>1</sup> |
|------------------------------|------------------------------|--------------------------------|
| Artikelnummer                | 9020-0416                    | 9020-0420                      |
| <b>Einbauten</b>             |                              |                                |
| Anzahl Einschübe (Std./max.) | 2/9                          | 2/9                            |

<sup>1</sup> Sämtliche technischen Daten gelten ausschließlich für unbeladene Geräte in Standardausführung bei einer Umgebungstemperatur von 22 ± 3 °C und einer Netzspannungsschwankung von ±10 %. Die Temperaturdaten sind nach BINDER Werksnorm und gemäß DIN 12880:2007 ermittelt und orientieren sich an den empfohlenen Wandabständen von 10 % der Höhe, Breite und Tiefe des Innenraums. Alle Angaben sind für Seriengeräte typische Mittelwerte. Die technischen Daten beziehen sich auf 100 % Lüfterdrehzahl. Technische Änderungen sind vorbehalten.

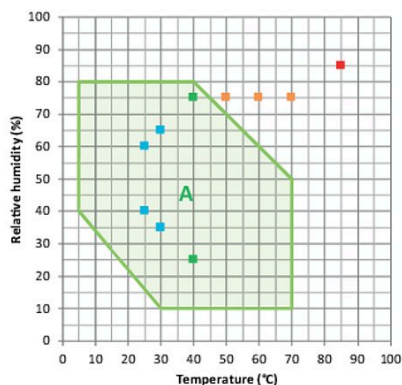
Bei Modell KBF-S ECO 240 sind Temperaturdifferenzen bis 28 °C unter Umgebungstemperatur möglich, Bei den Modellen KBF-S ECO 720 und KBF-S ECO 1020 sind Temperaturdifferenzen bis 24 °C unter Umgebungstemperatur möglich.

Bei allen Geräten ist die niedrigste Betriebstemperatur unabhängig von der Umgebungstemperatur 0 °C.

### ABMESSUNGEN inkl. Anbauten und Anschlüssen [mm]



### DIAGRAMME



- ICH-Langzeit-Stabilitätsprüfung
  - Beschleunigte ICH-Stabilitätsprüfung
  - ICH-Stresstest
  - Industrieller THB-Test (85/85)
- A: Garantiert kondensationsfreier Bereich

### Klimadiagramm

## OPTIONEN

| Bezeichnung                                | Beschreibung  | *  | Art.-Nr.  |
|--|---|----|-----------|
| Durchführung mit Silikonstopfen            | links   |    |           |
|  | 30 mm   | 01 | 8012-2072 |
|  | 50 mm   | 01 | 8012-2079 |
|  | 100 mm  | 01 | 8012-2077 |
|  | oben  |    |           |
|  | 30 mm   | 01 | 8012-2073 |
|  | 50 mm   | 01 | 8012-2074 |
|  | 100 mm  | 01 | 8012-2075 |
|  | rechts  |    |           |
|  | 30 mm   | 01 | 8012-2071 |
|  | 50 mm   | 01 | 8012-2078 |
|  | 100 mm  | 01 | 8012-2076 |
| Kalibrierzertifikat Temperatur             | Räumliche Temperaturmessung inklusive Zertifikat, 15-18 Messpunkte bei einer vorgegebenen Prüftemperatur  | -  | 8012-2068 |
|  | Räumliche Temperaturmessung inklusive Zertifikat, 27 Messpunkte bei einer vorgegebenen Prüftemperatur   | -  | 8012-2069 |
|  | Räumliche Temperaturmessung inklusive Zertifikat, 9 Messpunkte bei einer vorgegebenen Prüftemperatur  | -  | 8012-2067 |
| Kalibrierzertifikat Temperatur und Feuchte | Messung in Nutzraummitte bei 25 °C / 60 % r.F. oder bei vorgegebenen Prüfwerten   | -  | 8012-2065 |
|  | Räumliche Temperatur- (nach DIN12880) und Feuchtemessung inklusive Zertifikat, 27 Messpunkte Temperatur und ein Messpunkt Feuchte, bei 25 °C / 60 % r.F. oder bei vorgegebenen Prüfwerten | -  | 8012-2070 |
| Kalibrierzertifikat, Erweiterung           | für Temperatur und Feuchte, zur Erweiterung der Messung in Nutzraummitte um einen weiteren Prüfwert   | -  | 8012-2066 |
| Türschloss                                 | abschließbarer Türgriff   | -  | 8012-2086 |

\* Hinweise › letzte Seite Datenblatt

## ZUBEHÖR

| Bezeichnung                       | Beschreibung  | * | Art.-Nr.  |
|-----------------------------------|---|---|-----------|
| APT-COM™ 4 BASIC-Edition          | für einfache Anforderungen an Aufzeichnung und Dokumentation mit bis zu 5 vernetzten Geräten.<br>Version 4, BASIC Edition   | - | 9053-0039 |
| APT-COM™ 4 GLP-Edition            | für die Arbeit nach GLP-konformen Bedingungen. Die Dokumentation der Messwerte erfolgt gemäß den Anforderungen der FDA-Richtlinien 21CFR11 manipulationssicher.<br>Version 4, GLP-Edition | - | 9053-0042 |
| APT-COM™ 4 PROFESSIONAL-Edition   | komfortable Geräte- und Benutzerverwaltung die auf die BASIC-Edition aufbaut. Ist für die Vernetzung von bis zu 100 Geräten geeignet.<br>Version 4, PROFESSIONAL-Edition                  | - | 9053-0040 |
| BINDER PURE AQUA SERVICE          | System zur Aufbereitung bzw. Vollentsatzung von Leitungswasser, Komplettsset bestehend aus Einwegkartusche PURE AQUA 300, Messgerät und allen notwendigen Anschlussstücken                | - | 8012-0759 |
| BINDER PURE AQUA SERVICE, Zubehör | Einweg-Wechselkartusche für das BINDER PURE AQUA System   | - | 6011-0165 |
| Einschubblech gelocht             | Edelstahl   | - | 6004-0040 |
| Einschubgitter                    | Edelstahl   | - | 8012-2050 |
| Einschubgitter verstärkt          | Edelstahl, mit Gittersicherungen (1 Satz à 4 Stück)   | - | 8012-0638 |
| Einschubgitterzubehör             | Gittersicherungen zur zusätzlichen Fixierung von Einschubgittern (1 Satz à 4 Stück)   | - | 8012-0620 |
| Komfort Wasserversorgung          | Flexible Positionierung des Wasserkanisters mit Magnethalterung, Schlauchverbindung zum Kanister mit praktischer Schnellkupplung und Wasserstopp-Funktion.<br>extern, mit Magnethalterung | - | 8012-1847 |
|                                   | Basis-Set bestehend aus 2 Stück, Befestigungsmaterial, Steuergerät für max. 4 Lichtleisten, 100-240 V, 50/60 Hz   |   |           |
| LED-Lichtleisten                  | Basis-Set 300, Länge 30 cm  | - | 8012-1107 |
|                                   | Basis-Set 500, Länge 50 cm  | - | 8012-1108 |
|                                   | Erweiterungs-Set bestehend aus 2 Stück, Befestigungsmaterial: Clips. Zur Erweiterung des Lichtleisten-Basissets   |   |           |
|                                   | Erweiterungs-Set 300, Länge 30 cm   | - | 8012-1716 |
|                                   | Erweiterungs-Set 500, Länge 50 cm   | - | 8012-1717 |
| Neutralreiniger                   | intensiv, zur schonenden Entfernung von Schmutzresten; Füllmenge 1 kg   | - | 1002-0016 |

\* Hinweise › letzte Seite Datenblatt

| Bezeichnung                      | Beschreibung  | * | Art.-Nr.  |
|----------------------------------|---|---|-----------|
| <b>Qualifizierungsunterlagen</b> | IQ/OQ Dokumente - unterstützende Unterlagen für die kundenseitige Validierung, bestehend aus: IQ/OQ-Checklisten inkl. Kalibrieranleitung und umfangreicher Gerätedokumentation; Parameter: Temperatur- und Feuchtwerte  |   |           |
|                                  | Digital im PDF Format   | - | 7057-0002 |
|                                  | Gedruckt im Ordner  | - | 7007-0002 |
|                                  | IQ/OQ/PQ Dokumente - unterstützende Unterlagen für die kundenseitige Validierung, gemäß Kundenanforderung, Erweiterung des Qualifizierungsordners IQ/OQ um das Kapitel PQ; Parameter: Temperatur- und Feuchtwerte   |   |           |
|                                  | Digital im PDF Format   | - | 7057-0006 |
|                                  | Gedruckt im Ordner  | - | 7007-0006 |
| <b>WLAN-Kit</b>                  | Das Kit beinhaltet eine Client Bridge. Diese bietet die Möglichkeit BINDER Geräte über eine Ethernet Schnittstelle, kabellos mit APT-COM4, LIMS oder kundeneigener Software zu verbinden. Es ist eine alternative Lösung, wenn ein Gerät an einer Stelle platziert werden soll, an welcher keine bauseitigen Ethernet Verbindungen vorhanden sind. In einem gesicherten Netzwerk müssen die Installation und Konfiguration durch die Kundenseitige IT vorgenommen werden. | - | 8500-0164 |

\* Hinweise > letzte Seite Datenblatt

## DIENSTLEISTUNGEN

| Bezeichnung  | Beschreibung  | *          | Art.-Nr.  |
|--|---|------------|-----------|
| <b>Installationsservices</b>                             |   |            |           |
| Geräteeinweisung   | Einweisung in Funktionsprinzip und Grundfunktionen des Geräts, Bedienung der Regelelektronik inklusive Programmierung   | 05         | DL10-0700 |
| Inbetriebnahme des Gerätes                               | Gerät an die kundenseitig vorhandenen Anschlüsse anschließen (Strom, Wasser, Abwasser, Gas), Überprüfung der Grundfunktionen, kurze Einweisung in die Bedienung. (exkl.: auspacken, aufstellen, Reglereinweisung, Programmierung, Installationsarbeiten)  | 05         | DL10-0300 |
| <b>Wartungsservices</b>                                  |   |            |           |
| Wartung  | einmaliger Wartungsservice nach Wartungsplan. Sichtprüfung der mechanischen und elektrischen Komponenten, Prüfung aller wesentlichen Funktionen. Kalibrierung einer durch den Anwender vorgegebenen Prüftemperatur in Nutzraummitte ohne Zertifikat   | 05         | DL20-0400 |
| Wartungsvertrag BRONZE 3 Jahre                           | Wartungsservice gemäß Vertrag, Sichtprüfung der mechanischen und elektrischen Komponenten, Überprüfung des Regelverhaltens, 20% Rabatt auf Ersatzteile  | 05         | DL20-0710 |
| Wartungsvertrag GOLD 3 Jahre                             | Wartungsservice gemäß Vertrag, Sichtprüfung der mechanischen und elektrischen Komponenten, Überprüfung des Regelverhaltens, 20% Rabatt auf Ersatzteile, Prüfung aller wesentlichen Funktionen, Austausch von Verschleisssteilen, Kalibrierung eines Temperatur/Feuchte Wertes, inklusive Zertifikat | 05         | DL20-0920 |
| Wartungsvertrag SILBER 3 Jahre                           | Wartungsservice gemäß Vertrag, Sichtprüfung der mechanischen und elektrischen Komponenten, Überprüfung des Regelverhaltens, 20% Rabatt auf Ersatzteile, Prüfung aller wesentlichen Funktionen, Kalibrierung einer durch den Anwender vorgegebenen Prüftemperatur in Nutzraummitte, ohne Zertifikat  | 05         | DL20-0820 |
| <b>Kalibrierservices</b>                                 |   |            |           |
| Kalibrierung Temperatur und Feuchte                      | Erweiterung, Kalibrierung eines (1) zusätzlichen durch den Anwender vorgegebenen Wertepaars in Nutzraummitte inklusive Zertifikat   | 03, 04, 05 | DL30-0302 |
|  | Kalibrierung eines (1) durch den Anwender vorgegebenen Wertepaars in Nutzraummitte inklusive Zertifikat   | 03, 04, 05 | DL30-0301 |
| Räumliche Temperatur- und Feuchtemessung 18-1 Messpunkte | Räumliche Temperaturmessung mit 18 Messpunkten Temperatur und 1 Messpunkt Feuchte in Nutzraummitte bei einem durch den Anwender vorgegebenen Wertepaar, inklusive Zertifikat  | 03, 04, 05 | DL30-0318 |
| Räumliche Temperatur- und Feuchtemessung 27-1 Messpunkte | Räumliche Temperaturmessung mit 27 Messpunkten Temperatur und 1 Messpunkt Feuchte in Nutzraummitte bei einem durch den Anwender vorgegebenen Wertepaar, inklusive Zertifikat  | 03, 04, 05 | DL30-0327 |
| Räumliche Temperatur- und Feuchtemessung 9-1 Messpunkte  | Räumliche Temperaturmessung mit 9 Messpunkten Temperatur und 1 Messpunkt Feuchte in Nutzraummitte bei einem durch den Anwender vorgegebenen Wertepaar, inklusive Zertifikat   | 03, 04, 05 | DL30-0309 |
| Räumliche Temperatur- und Feuchtemessung nach DIN12880   | Räumliche Temperaturmessung nach DIN12880 mit 27 Messpunkten Temperatur und 1 Messpunkt Feuchte in Nutzraummitte bei einem durch den Anwender vorgegebenen Wertepaar, inklusive Zertifikat  | 03, 04, 05 | DL30-0427 |
| <b>Validierservices</b>                                  |   |            |           |
| Durchführung der IQ/OQ                                   | Durchführung der IQ/OQ gemäß Qualifizierungsordner  | 05         | DL42-0300 |
| Durchführung der IQ/OQ/PQ                                | Durchführung der IQ/OQ/PQ gemäß Qualifizierungsordner   | 05         | DL44-0500 |
| <b>Gewährleistungsservice</b>                            |   |            |           |
| Gewährleistungsverlängerung 1 Jahr                       | Die Gewährleistung wird ab Lieferdatum um 1 Jahr verlängert, Verschleißteile sind ausgenommen   | -          | DL50-0030 |

\* Hinweise > letzte Seite Datenblatt

## HINWEISE

- 01 Im Bereich der Durchführung kann es zu Betaungen kommen.  
Bei Sonderpositionen von Durchführungen wird ein Aufschlag berechnet.
- 02 UL-Zeichen entfällt bei Einsatz dieser Option.
- 03 Die Kalibrierung der Sensoren erfolgt in einem akkreditierten Kalibrierlabor.
- 04 Die Kalibrierung erfolgt gemäß BINDER-Werksnorm.
- 05 Die angegebenen Preise verstehen sich zzgl. Reisekosten. Die Reisekosten für Ihr Einsatzgebiet entnehmen Sie bitte dem Kapitel BINDER Service.  
Für Einsätze in der Schweiz verstehen sich alle angegebenen Dienstleistungspreise zzgl. einem länderspezifischen Aufschlag (auf Anfrage).

### **BINDER GmbH**

Tuttlingen, Germany  
TEL +49 7462 2005 0  
FAX +49 7462 2005 100  
info@binder-world.com  
www.binder-world.com

### **BINDER Asia Pacific (Hong Kong) Ltd.**

Kowloon, Hong Kong, P.R. China  
TEL +852 39070500  
FAX +852 39070507  
asia@binder-world.com  
www.binder-world.com

### **Representative Office for CIS**

Moscow, Russia  
TEL +7 495 988 15 16  
FAX +7 495 988 15 17  
russia@binder-world.com  
www.binder-world.com

### **BINDER Environmental Testing Equipment (Shanghai) Co., Ltd.**

Shanghai, P.R. China  
TEL +86 21 685 808 25  
FAX +86 21 685 808 29  
china@binder-world.com  
www.binder-world.com

### **BINDER Inc.**

Bohemia, NY, USA  
TEL +1 631 224 4340  
FAX +1 631 224 4354  
usa@binder-world.com  
www.binder-world.us